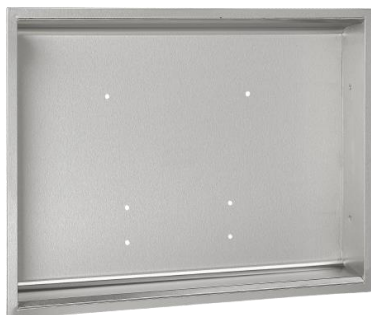


CAMBIADOR DE PAÑALES

Kit para empotrar cambiador pañales BabyMedi horizontal



KT0016HCS
Acabado satinado



KT0016HCSB
Acabado negro mate

Descripción general

- Kit para empotrar el cambiador de pañales BabyMedi horizontal a la pared.
- Este kit para empotrar el cambiador de pañales BabyMedi horizontal permite enrasar el cambiador totalmente a la pared una vez éste se cierra, no ocupando un espacio innecesario y permitiendo, de esta manera, crear espacios más diáfanos y libres de obstáculos.
- Posibilidad de combinación de acabados entre el kit para empotrar y el cambiador de pañales.
- Máxima robustez y anti-vandalismo.
- Excelente integración y nivel estético.

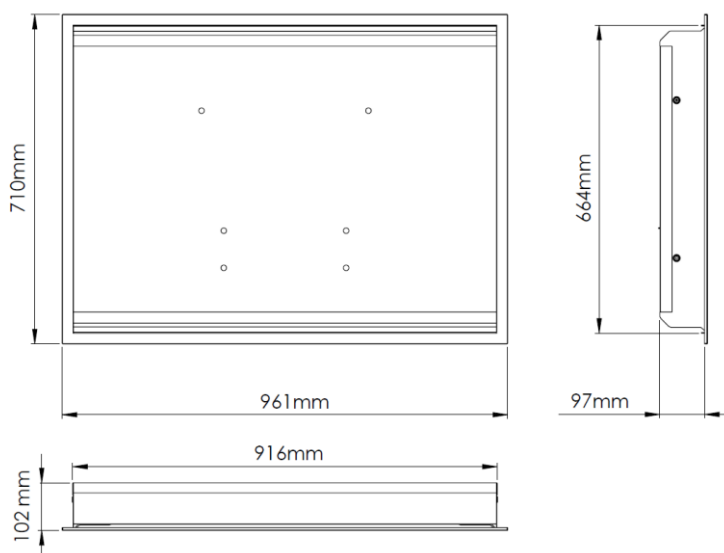
Componentes y materiales

- **KT0016HCS:** kit para empotrar a la pared los cambia pañales BabyMedi horizontales CP0016HCS o CP0016HCSB de Mediclinics. Fabricado con acero inoxidable AISI 304 acabado satinado.
- **KT0016HCSB:** kit para empotrar a la pared los cambia pañales BabyMedi horizontales CP0016HCS o CP0016HCSB de Mediclinics. Fabricado con acero inoxidable AISI 304 acabado negro mate.
- **ARMARIO:** de 0,8 mm de espesor, fabricado con acero inoxidable AISI 304 acabado satinado (KT0016HCS) o acabado negro mate (KT0016HCSB), con 4 agujeros laterales de Ø 6,5 mm para fijar el cambia pañales al agujero de la pared.
- **MARCO:** integrado en el propio armario, de 0,8mm de espesor, fabricado con acero inoxidable AISI 304 acabado satinado (KT0016HCS) o acabado negro mate (KT0016HCSB),
- **TORNILLERÍA:** no se incluye tornillería para el montaje a pared. Se recomienda el uso de tornillería de acero inoxidable y específica para el tipo de pared donde se realice la instalación.

Especificaciones técnicas

Dimensiones	961 x 710 x 102 mm
Dimensiones agujero pared	880 x 648 x 99 mm
Espesor del armario	0,8 mm
Espesor del marco	0,8 mm
Peso	6,3 Kg

Dimensiones

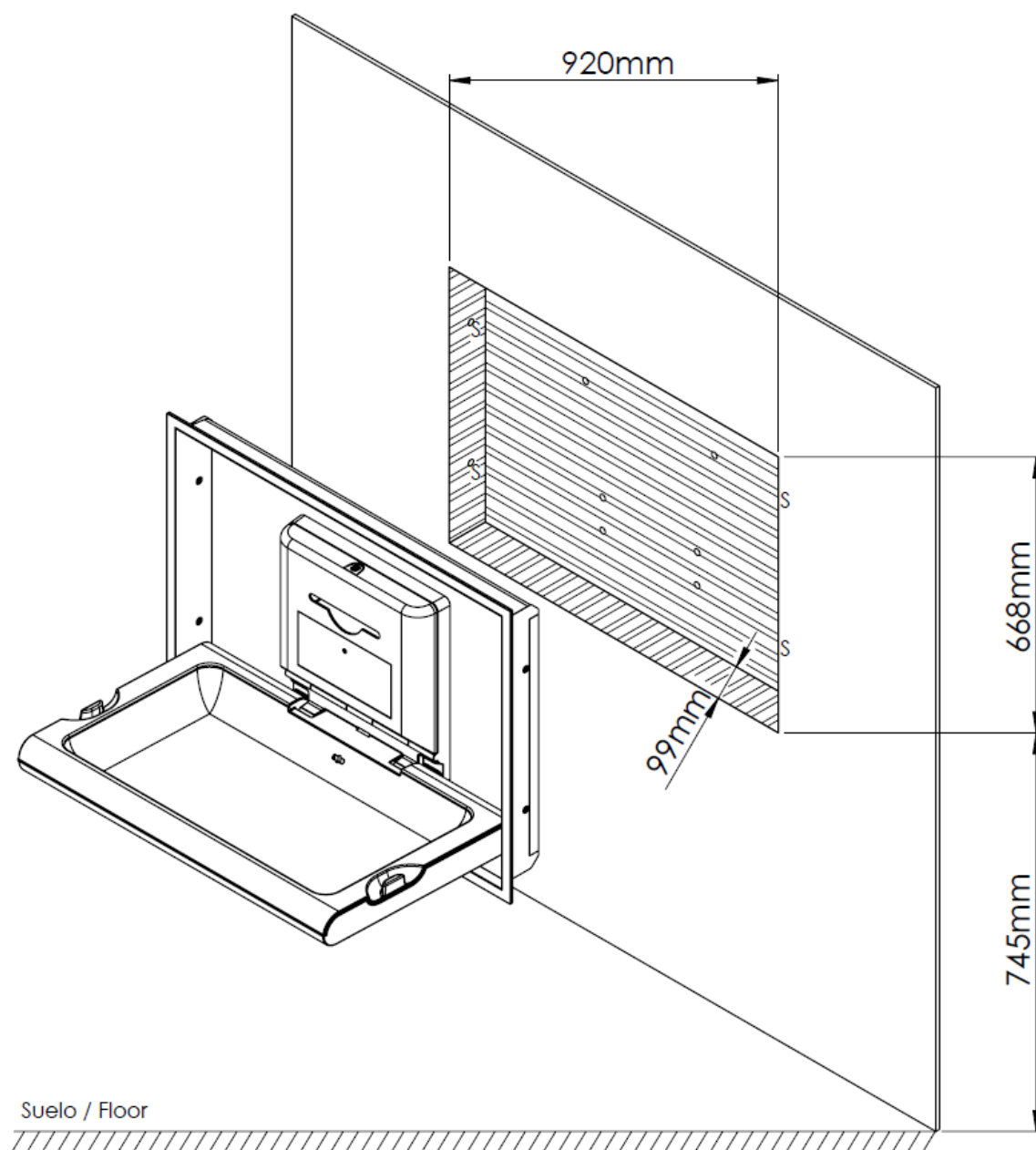


Dimensiones: ± 4%

Montaje

Alturas recomendadas de instalación

Fije el kit con los tornillos más adecuados al tipo de pared, a través de los orificios de la parte lateral del chasis de montaje, a la pared, en los puntos indicados con una "S" en la figura siguiente y siempre siguiendo, paso a paso, las instrucciones de montaje que encontrará en el "Manual de instalación y montaje", proporcionado con la unidad.



Cuando se instale el kit de empotrado se debe tener en cuenta que la parte inferior del cambiador de pañales debe quedar a una altura aproximada de 800 mm respecto al suelo

Advertencia: antes de realizar la instalación, por favor, **consulte el manual de instalación suministrado**, ya que para garantizar que la unidad funcione de manera adecuada y segura, debe instalarse de acuerdo con dichas instrucciones.

Mediclinics, S.A., se reserva el derecho a efectuar cambios y/o modificaciones en los productos y sus especificaciones sin previo aviso
Revisión 07-23 © mediclinics S.A.

